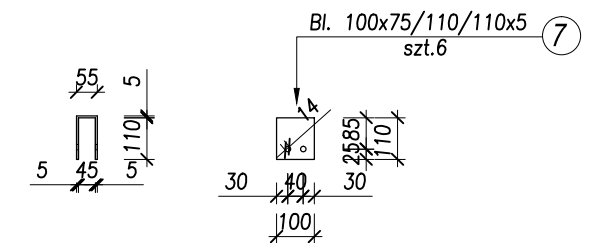
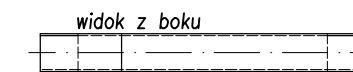
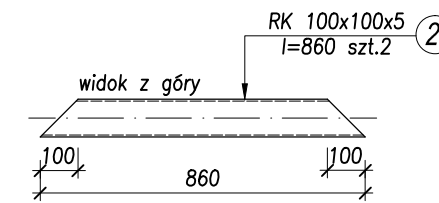
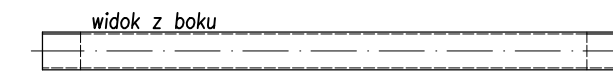
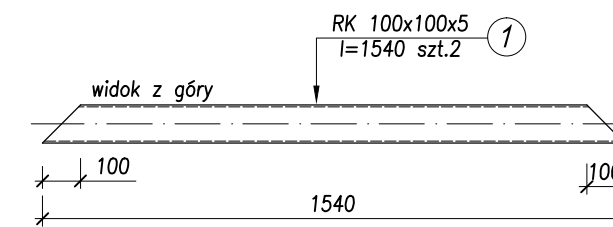
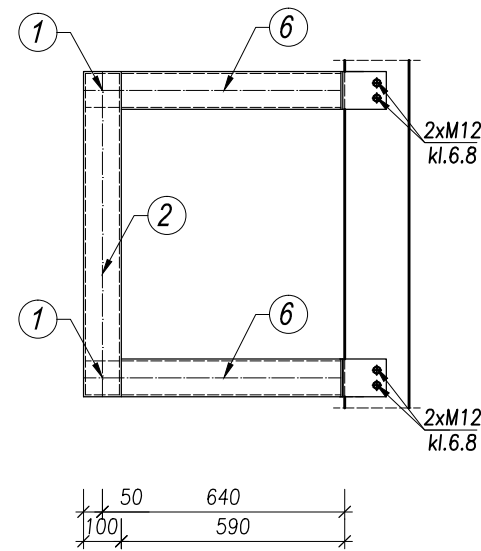
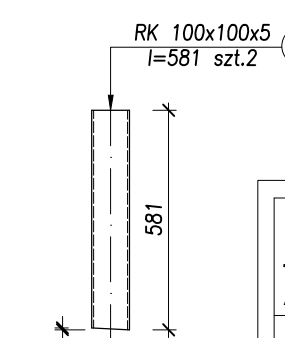
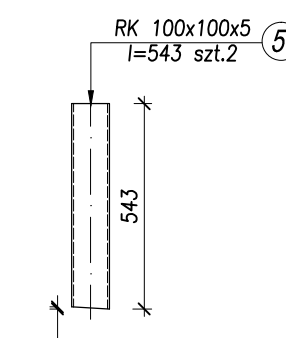
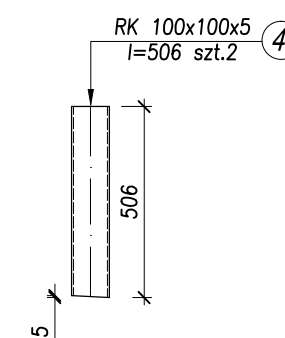
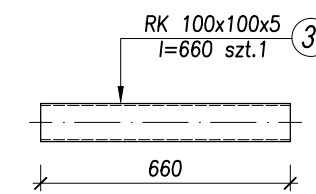
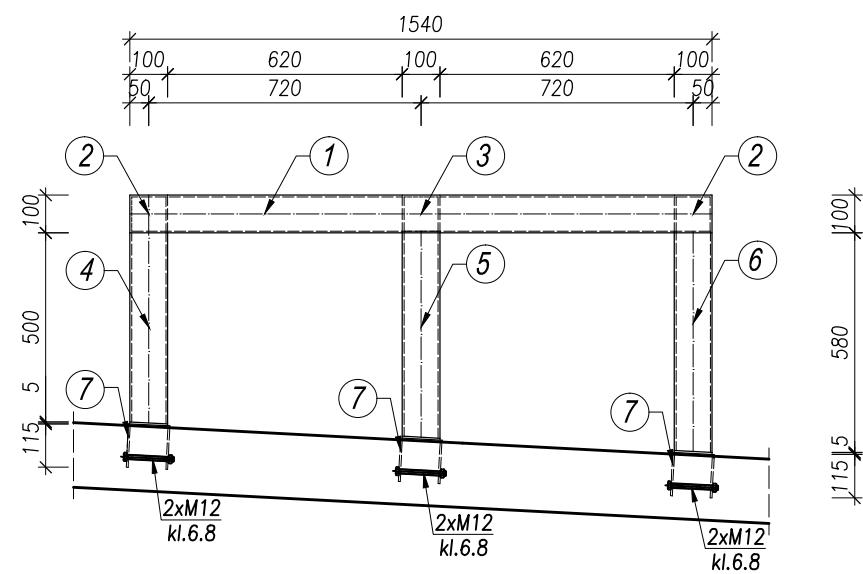


PRZEKRÓJ B-B



PRZEKRÓJ A-A



UWAGA 1:
WSZYSTKIE WYMIARY, A W SZCZEGÓLNOŚCI ZGODNOŚĆ WYMIAROWA Z PROJEKTEM ARCHITEKTURY, SPRAWDZIĆ PRZED ROZPOCZĘCIEM ROBÓT WYKONAWCZYCH.

ANTA architektki Aleksandra Rybak +48 604791302 architekt.anta@gmail.com			
INWESTOR: Gmina Kłodawa ul. Gorzowska 40, 66-415 Kłodawa			
NAZWA I ADRES OBIEKTU: BUDOWA BUDYNKU ŻŁOBKA I PRZEDSZKOLA WRAZ Z INFRASTRUKTURĄ TECHNICZNĄ I ZAGOSPODAROWANIEM TERENU Jednostka ewid. Kłodawa, obręb 0002 Kłodawa, działki nr 27/27 i 27/159, 66-415 Kłodawa, ul. Wojcieszka.			
BRANŻA: KONSTRUKCJA	FAZA: PROJEKT WYKONAWCZY		
PROJEKTANT: mgr inż. Zbigniew Czerwiński	specjalność konstrukcyjna	NR UPRAW. LUKG/0001/ /POOK/04	POCPIS
ASYSTENT PROJEKTANTA: tech. bud. Natalia Rudkiewicz			
PROJEKTANT SPRAWDZAJĄCY: mgr inż. Wojciech Czerwiński			
TYTUŁ RYSUNKU: KONSTRUKCJA WSPORCZA POD CENTRAŁĘ		SKALA: 1:20	NR RYS. K-3_REV.2
DATA: 3 STYCZNIA 2020r. GORZÓW WLKP.			