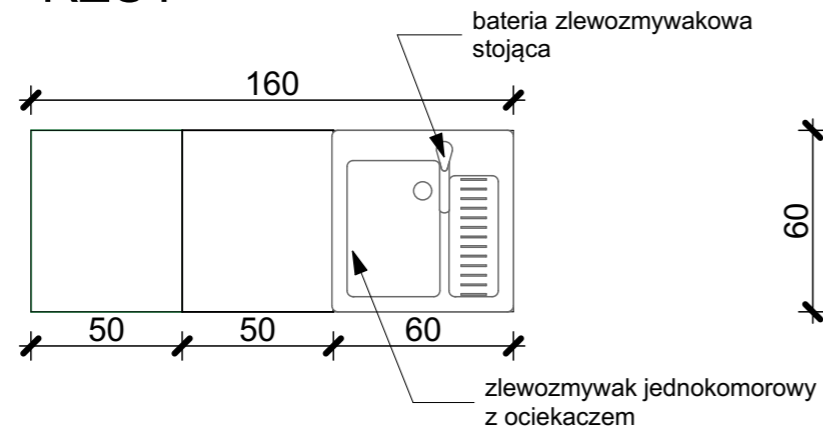


SCHEMAT SZAFKI KUCHENNEJ W SALACH ŻŁOBKA I PRZEDSZKOLA

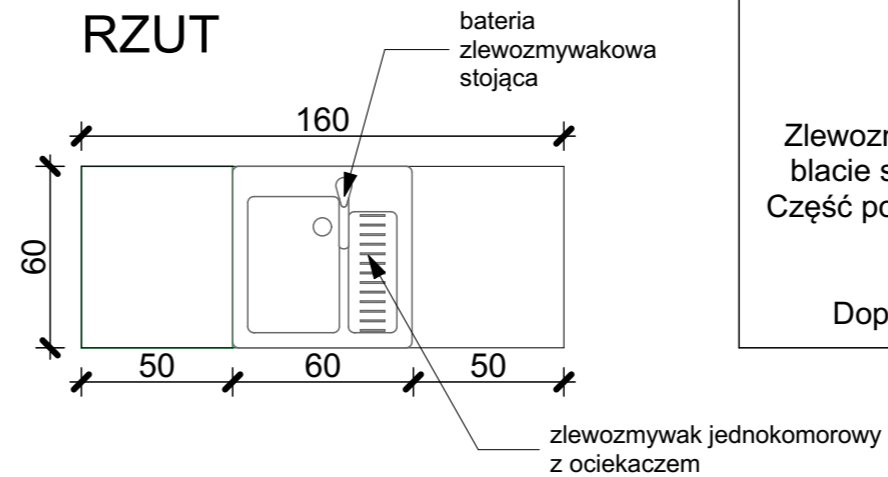
WARIANT 1

RZUT



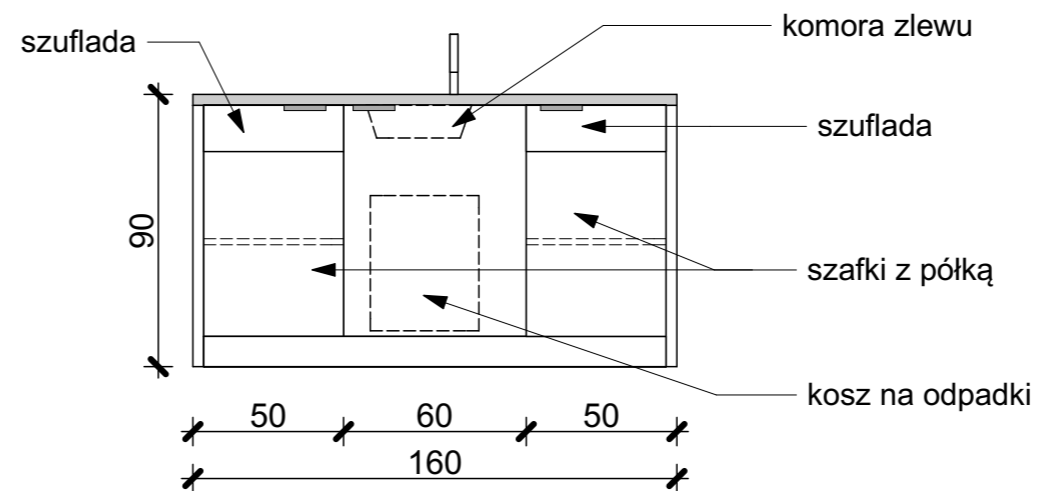
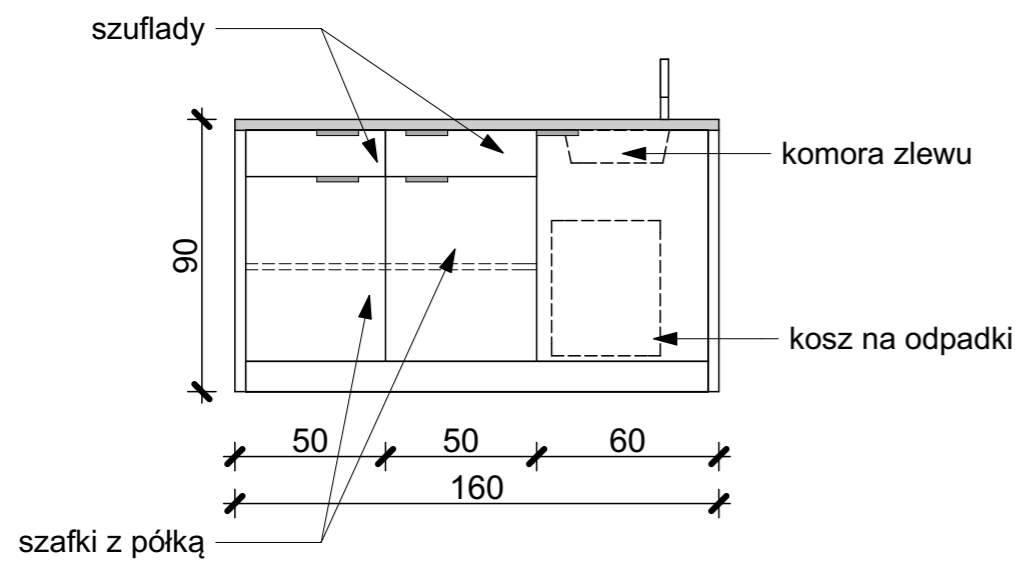
WARIANT 2

RZUT

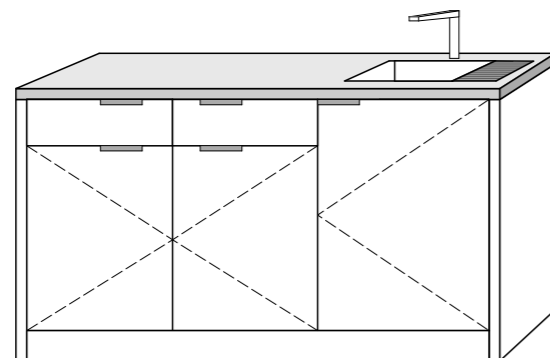


Zestaw szafek kuchennych stojących z szufladami górnymi, drzwiami i półkami oraz blatem ze zlewozmywakiem. Kolor mebli biały, blat - jasno szary, cokół biały. Zlewozmywak jednokomorowy z ociekaczem do montażu w blacie szafki kuchennej, bateria zlewozmywakowa, stojąca. Część pod komorą zlewu z drzwiami oraz koszem na śmieci.

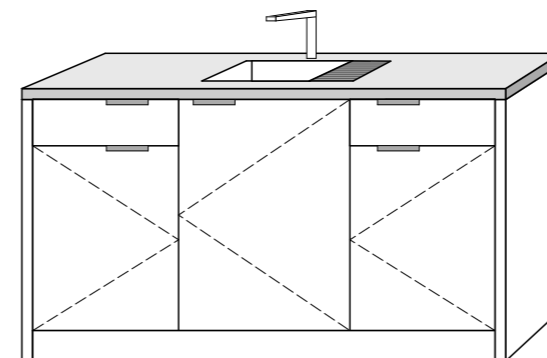
UWAGA:
Dopuszcza się realizację zestawu w lustrzanym odbiciu.



WIDOK



WIDOK



ANTA architektki

Aleksandra Rybak +48 604791302 architekt.anta@gmail.com

INWESTOR:
Gmina Kłodawa
ul. Gorzowska 40, 66-415 Kłodawa

NAZWA I ADRES OBIEKTU:
BUDOWA BUDYNKU ŻŁOBKA I PRZEDSZKOLA
WRAZ Z INFRASTRUKTURĄ TECHNICZNĄ
I ZAGOSPODAROWANIEM TERENU

Jednostka ewid. Kłodawa, obręb 0002 Kłodawa,
działki nr 27/27 i 27/159, 66-415 Kłodawa, ul. Wojcieszyska,

BRANŻA: ARCHITEKTURA	FAZA: PROJEKT WYKONAWCZY
-------------------------	-----------------------------

PROJEKTANT: mgr inż. arch. Aleksandra Rybak	specjalność architektoniczna	NR UPRAW. 77/94/Gw	PODPIS
--	---------------------------------	-----------------------	--------

ASYSTENT PROJEKTANTA: mgr inż. arch. Magdalena Kobierzewska	
--	--

PROJEKTANT SPRAWDZAJĄCY: mgr inż. arch. Dariusz Górny	specjalność architektoniczna	76/94/Gw
--	---------------------------------	----------

Tytuł rysunku: SCHEMAT SZAFKI KUCHENNEJ W SALACH ŻŁOBKA I PRZEDSZKOLA	SKALA: 1:25	NR RYS. A-52
---	----------------	-----------------

DATA: 3 STYCZNIA 2020r. GORZÓW WLKP.